

Smart Scanner S500

OBDII (CARB) 取扱説明書



目次

1. 準備	3
1-1 接続.....	3
1-2 診断コネクタ位置.....	3
2. 操作	4
3. データ表示	4
4. 車種対応表	10

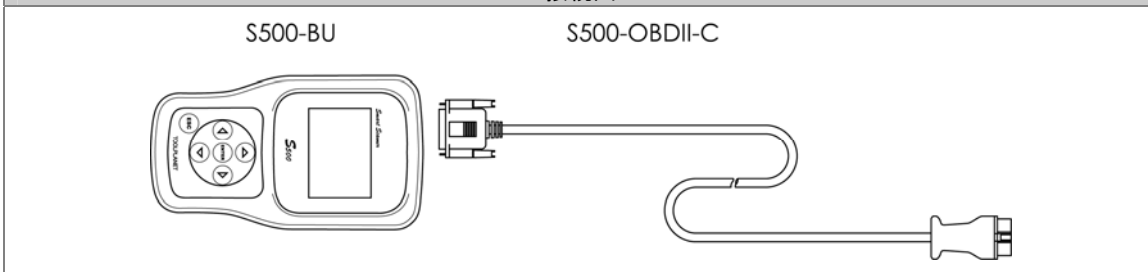
1. 準備

1-1 接続

共通コプラ

コプラ位置	対応コプラ	接続用ケーブル
室内		

接続図

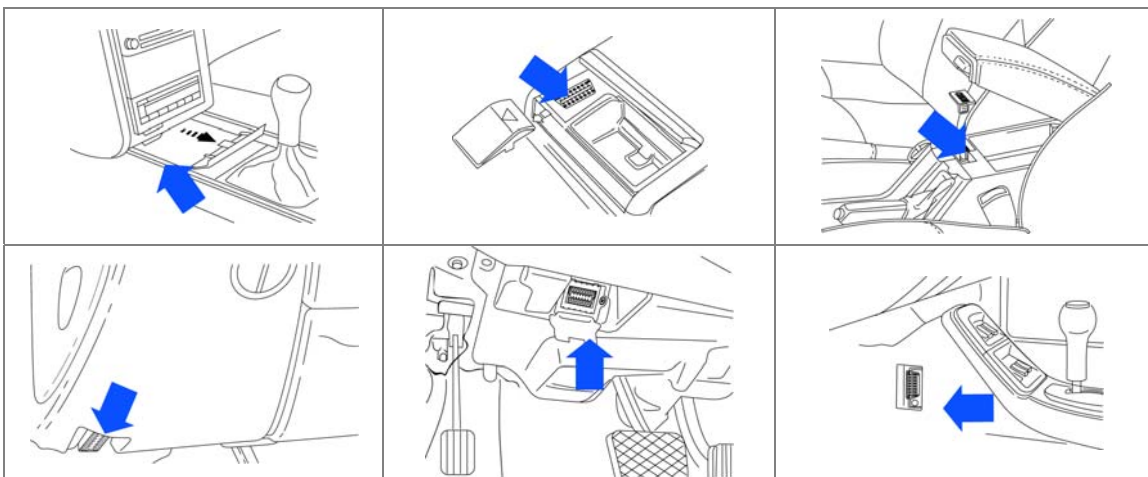


※対応車両に関しては、車種対応表で確認してください。

1-2 診断コネクタ位置



※ここにあるのは診断コネクタ位置の一例です。詳しくは各メーカーのディーラーマニュアルを参考にしてください。



2. 操作

基本的な操作手順は本体取扱説明書を参照して下さい。

3. データ表示

※車両により対応していない項目があります。その項目は表示されません。

表示項目	単位	内容
ダイアグコード数		故障コードの数を表します 表示範囲:0~127
MI(MIL)ステータス	ON/OFF	マルファンクションインジケータランプ(MIL)の状態を表します
失火モニタ	完/未完/無	各部のモニタ状態を表します
燃料系モニタ		
構成部品モニタ		
触媒モニタ		
加熱触媒モニタ		
エバポパーズモニタ		
2次エア系モニタ		
A/C系冷媒モニタ		
O2センサモニタ		
O2ヒータモニタ		
EGR系モニタ		
空燃比制御 B1	OPEN CLOSE OL-DRV OL-FLT CL-FLT	各バンクの空燃比制御の状態を表します
空燃比制御 B2		
負荷	%	エンジン負荷を表します 表示範囲:0~100
エンジン水温	°C	エンジン冷却水温度を表します 表示範囲:-40~215
空燃比補正值 B1	%	各バンクのF/B量を表します 表示範囲:-100~99.22
空燃比学習値 B1	%	各バンクの空燃比F/B制御を補正する学習値を表します 表示範囲:-100~99.22
空燃比補正值 B2	%	各バンクのF/B量を表します 表示範囲:-100~99.22
空燃比学習値 B2	%	各バンクの空燃比F/B制御を補正する学習値を表します 表示範囲:-100~99.22

表示項目	単位	内容
燃料圧	kPa	燃料圧を表します 表示範囲:0~765
吸入管絶対圧力	kPa	インテークマニホールド圧力を表します 表示範囲:0~255
エンジン回転数	rpm	エンジン回転数を表します 表示範囲:0~16383
車速	km/h	車速を表します 表示範囲:0~255
点火時期 B1	deg	点火時期を表します 表示範囲:-64~63.5
吸気温度	°C	吸気温度を表します 表示範囲:-40~215
吸入空気量	g/s	吸入空気量を表します 表示範囲:0~655.35
スロットル開度	%	スロットル開度を現します 表示範囲:0~100
2次エアーステータス	UPS DNS OFF	2次エアシステムの状態を表します
O2センサ B1S1	V	各バンクの O2センサの出力電圧を表す B:バンク S:センサ 表示範囲:0~1.275 ※1番シリンダー側をバンク1、センサはエンジンに近いほうを1とします。
O2センサ B1S2		
O2センサ B1S3		
O2センサ B1S4		
O2センサ B2S1		
O2センサ B2S2		
O2センサ B2S3		
O2センサ B2S4		
O2センサ B3S1		
O2センサ B3S2		
O2センサ B4S1		
O2センサ B4S2		
空燃比補正 B1S1		
空燃比補正 B1S2		
空燃比補正 B1S3		
空燃比補正 B1S4		
空燃比補正 B2S1		

OBDDII-操作・データ表示

表示項目	単位	内容
空燃比補正 B2S2	%	各バンクのF/B 量を表します 表示範囲:-100~99.22
空燃比補正 B2S3		
空燃比補正 B2S4		
空燃比補正 B3S1		
空燃比補正 B3S2		
空燃比補正 B4S1		
空燃比補正 B4S2		
OBDD システム	CARB EPA OBDD2 OBDD1 NO OBDD EOBDD EOBDD2 JOBDD JOBDD2	OBDD システムのタイプを表します
O2センサ B1S1	有り/無し	各 O2センサの有無を表します
O2センサ B1S2		
O2センサ B1S3		
O2センサ B1S4		
O2センサ B2S1		
O2センサ B2S2		
O2センサ B2S3		
O2センサ B2S4		
O2センサ B3S1		
O2センサ B3S2		
O2センサ B4S1		
O2センサ B4S2		
ウィンチ(PTO)	動作中/停止	パワーテイクオフのステイタスを表します
MIL 経過距離	km	マルファンクションインジケータランプ(MIL)点灯後の経過距離を表します 表示範囲:0~65535
空燃比補正值 B3	%	各バンクのF/B 量を表します 表示範囲:-100~99.22

表示項目	単位	内容
空燃比学習値 B3	%	各バンクの空燃比F/B 制御を補正する学習値を表します 表示範囲:-100~99.22
空燃比補正值 B4	%	各バンクのF/B 量を表します 表示範囲:-100~99.22
空燃比学習値 B4	%	各バンクの空燃比F/B 制御を補正する学習値を表します 表示範囲:-100~99.22
EG 始動経過時間	sec	エンジン始動経過時間を表します 表示範囲:0~65535
故障距離記憶	km	故障コード検出後の走行距離を表します 表示範囲:0~65535
A/F 空燃比 B1S1	%	各 A/F 空燃比を表します 表示範囲:0~1.999
A/F 空燃比 B1S2		
A/F 空燃比 B1S3		
A/F 空燃比 B1S4		
A/F 空燃比 B2S1		
A/F 空燃比 B2S2		
A/F 空燃比 B2S3		
A/F 空燃比 B2S4		
A/F 空燃比 B3S1		
A/F 空燃比 B3S2		
A/F 空燃比 B4S1		
A/F 空燃比 B4S2		
A/F センサ電圧 B1S1	V	各 A/F センサ電圧を表します 表示範囲:0~7.999
A/F センサ電圧 B1S2		
A/F センサ電圧 B1S3		
A/F センサ電圧 B1S4		
A/F センサ電圧 B2S1		
A/F センサ電圧 B2S2		
A/F センサ電圧 B2S3		
A/F センサ電圧 B2S4		
A/F センサ電圧 B3S1		
A/F センサ電圧 B3S2		

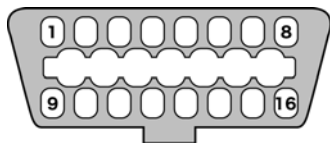
OBDII-操作・データ表示

表示項目	単位	内容
A/F センサ電圧 B4S1	V	各 A/F センサ電圧を表します 表示範囲:0~7.999
A/F センサ電圧 B4S2		
EGR 出力	%	EGR 開度を表します 表示範囲:0~100
EGR エラー	%	EGR エラーを表します 表示範囲:-100~99.22
エバポパージ出力	%	エバポパージ出力を表します 表示範囲:0~100
燃料レベル入力	%	燃料レベルを表します 表示範囲:0~100
DG 消去後 IG 回数		故障コード消去後のイグニッション回数を表します 表示範囲:0~255
DG 消去後距離	km	故障コード消去後の走行距離を表します 表示範囲:0~65535
エバポ蒸気圧力	Pa	エバポ蒸気圧力を表します 表示範囲:-8192~8191
大気圧	kPa	大気圧を表します 表示範囲:0~255
A/F センサ電流 B1S1	mA	A/F センサ電流を表します 表示範囲:-128~127.996
A/F センサ電流 B1S2		
A/F センサ電流 B1S3		
A/F センサ電流 B1S4		
A/F センサ電流 B2S1		
A/F センサ電流 B2S2		
A/F センサ電流 B2S3		
A/F センサ電流 B2S4		
A/F センサ電流 B3S1		
A/F センサ電流 B3S2		
A/F センサ電流 B4S1		
A/F センサ電流 B4S2		
触媒温度(B1S1)	°C	触媒温度を表します 表示範囲:-40~65513.5
触媒温度(B2S1)		
触媒温度(B1S2)		
触媒温度(B2S2)		

表示項目	単位	内容
絶対負荷値	%	絶対負荷値を表します 表示範囲:0~25700
バッテリー電圧	V	バッテリー電圧を表します 表示範囲:0~65.535
目標空燃比	%	目標空燃比を表します 表示範囲:0~1.999
雰囲気温度	°C	雰囲気温度を表します 表示範囲:-40~215
スロットルセンサ#1開度	%	スロットルセンサの開度を表します 表示範囲:0~100
スロットルセンサ#2開度		
スロットルセンサ#3開度		
アクセルセンサ#1開度		
アクセルセンサ#2開度		
アクセルセンサ#3開度		
スロットルモータ出力	%	スロットルモータ出力を表します 表示範囲:0~100
MIL EG 動作時間	min	マルファンクションインジケータランプ(MIL)点灯後のエンジン動作時間 を表します 表示範囲:0~65535
DG 消去後時間	min	故障コード消去後の時間を表します 表示範囲:0~65535

4. 車種対応表

※対応車両は、通信プロトコル「ISO 9141」「KWP2000(ISO 14230)」の車両に限ります。
 ※対応している年式でも、モデルやエンジン型式により通信プロトコルが違う場合があります。
 ※CAN 通信車両には、対応していません。
 ※下記表を参考に、通信プロトコルを確認して下さい。



車両側診断コネクタ	端子番号	内容
	1	-
	2	J1850 Bus+
	3	-
	4	シャーシ アース
	5	信号 アース
	6	CAN High (J-2284)
	7	K ライン ISO 9141-2、KWP2000 (ISO14230)
	8	-
	9	-
	10	J1850 Bus
	11	-
	12	-
	13	-
	14	CAN Low (J-2284)
	15	L ライン ISO 9141-2、KWP2000 (ISO14230)
	16	バッテリー電源

通信プロトコル	使用端子番号
J1850 VPW	2 - 4 - 5 - 16
ISO 9141-2	4 - 5 - 7 - 15 - 16 (15番を使用していない場合もあります)
J1850 PWM	2 - 4 - 5 - 10 - 16
KWP2000 (ISO 14230)	4 - 5 - 7 - 15 - 16 (15番を使用していない場合もあります)
CAN (Controller Area Network)	4 - 5 - 6 - 14 - 16

メーカー	対応年式		対応	備考
	西暦	和暦		
Acura (Honda)	1996~2005	H08~H17	○	ISO 9141
	2006	H18	△	ISO 9141(70%)/CAN(30%)
	2007	H19	△	ISO 9141(40%)/CAN(60%)
	2008	H20	×	CAN

メーカー	対応年式		対応	備考
	西暦	和暦		
Audi/VW	1998～2001	H10～H13	○	ISO 9141
	2002～2004	H14～H16	△	ISO 9141/KWP 2000
	2005～2007	H17～H19	△	ISO 9141/KWP 2000/CAN
	2008	H20	×	CAN
BMW 3 Series (E46) 5 Series (E39) 7 Series (E38)	1999～2001	H11～H13	○	ISO 9141-2
Chrysler	1996～1997	H08～H09	○	ISO 9141-2
	1998	H10	△	ISO 9141-2(95%)/J1850-10.4(5%)
	1999	H11	△	ISO 9141-2(85%)/J1850-10.4(15%)
	2000	H12	△	ISO 9141-2(75%)/J1850-10.4(25%)
	2001	H13	△	ISO 9141-2(35%)/J1850-10.4(65%)
	2002	H14	△	ISO 9141-2(15%)/J1850-10.4(85%)
	2003	H15	△	ISO 9141-2(5%)/J1850-10.4(95%)
	2004～2008	H16～H20	×	CAN/J1850-10.4
Jaguar	1996～2006	H08～H18	○	ISO 9141
	2007～2008	H19～H20	×	-
Mazda	2001～2002	H13～H14	○	ISO 9141
	2003	H15	△	ISO 9141(75%)/CAN(25%)
	2004～2005	H16～H17	△	ISO 9141(40%)/CAN(60%)
	2006～2008	H18～H20	×	CAN
Mercedes	2000～2002	H12～H14	△	ISO 9141/KWP 2000
	2003	H15	×	KWP 2000
	2004～2007	H16～H19	×	KWP 2000/CAN
	2008	H20	×	CAN
Mitsubishi	2001～2005	H13～	△	ISO 9141/CAN
Porsche	1996～2003	H08～H15	○	ISO 9141
	2004～2008	H16～H20	×	-

OBDII 対応表

メーカー	対応年式		対応	備考
	西暦	和暦		
Subaru	2001～2005	H08～H14	△	ISO 9141/KWP 2000
Volvo	1996～2003	H08～H15	○	ISO 9141
	2004	H16	△	ISO 9141(90%)/CAN(10%)
	2005	H17	△	ISO 9141(5%)/CAN(95%)
	2006～2008	H18～H20	×	CAN

※対応表は目安であり、生産国やモデルなどの違いにより、未対応の場合もあります。